

ハンドホール



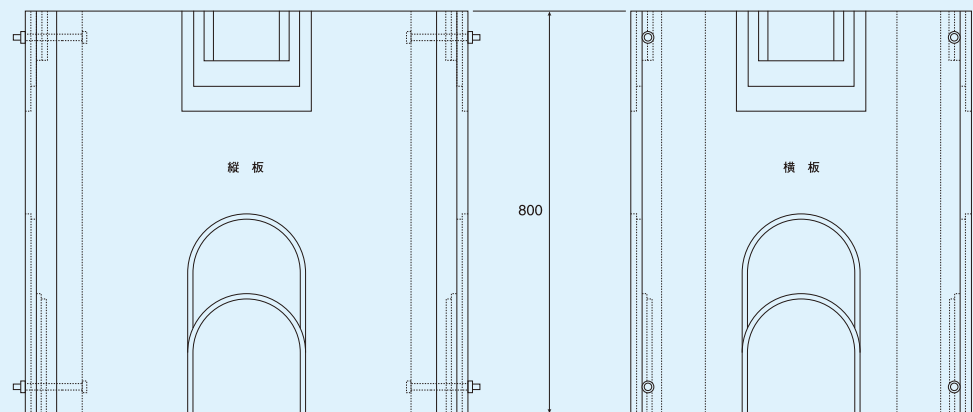
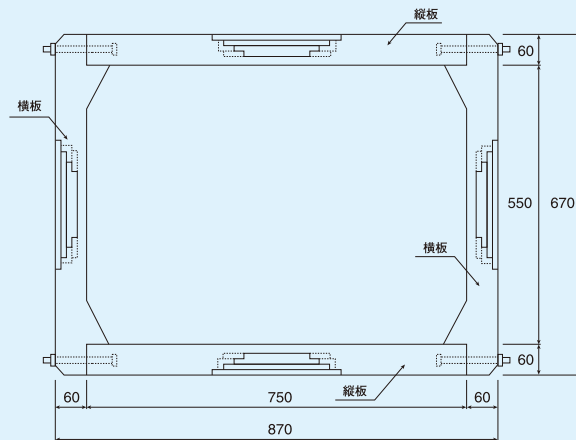
組立式 小

参考重量

縦板77kg × 2

横板78kg × 2

合計 310kg



継足用 小

参考重量

縦板26kg × 2

横板29kg × 2

合計 110kg

