

ハンドホール



組立式 大

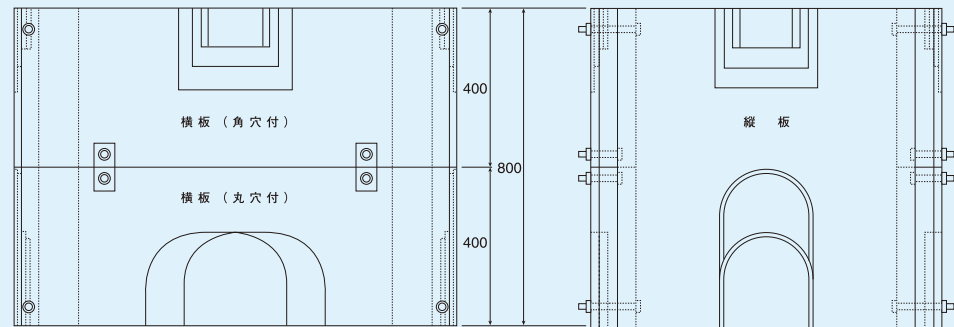
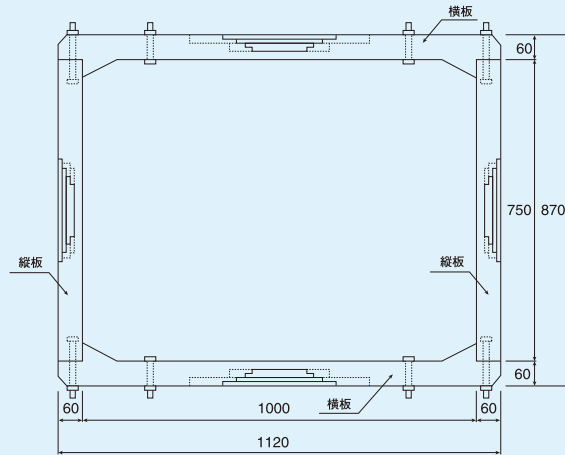
参考重量

縦板77kg × 2

横板(角穴付)66kg × 2

横板(丸穴付)62kg × 2

合計 410kg



継足用 大

参考重量

縦板26kg × 2

横板49kg × 2

合計 150kg

