

曲線用

ケーブルトラフ



曲線用 45°

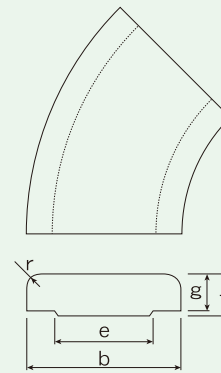


曲線用 90°



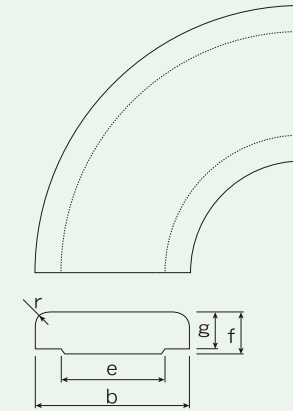
曲線用 45°

ふた



曲線用 90°

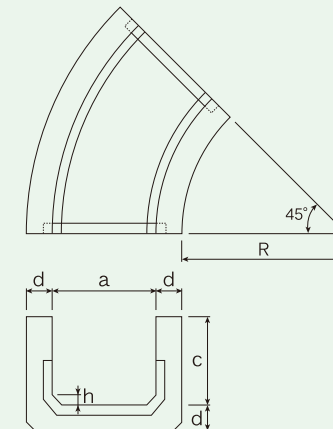
ふた



寸法表

呼び名	寸法 (mm)										参考重量 (kg)							
	a	b	c	d	e	f	g	h	r	R	45°			90°				
											本体	ふた	組	本体	ふた	組		
曲線用	70	70	120	75	25	65	40	30	15	15	350	200	5.5	3.5	9	7	4	11
	120	120	170		115								6.5	7.5	14	9	10	19
	150A	150	210	90	30	145	60	50	20	25			11	10	21	14	13	27
													150B	120	22	17	30	
	200A	200	270	90	35	190	60	50	25	25			15	14	29	20	19	39
	200B												20	34	28	47		
	250	250	330	170	40	240	60	50	25	25			27	18	45	38.5	25.5	64
	300	300	390										45	290	35	23	58	50.5
400	400	510	215	55	390	60	50	25	25	60.5	33.5	94	91	50	141			

本体



本体

