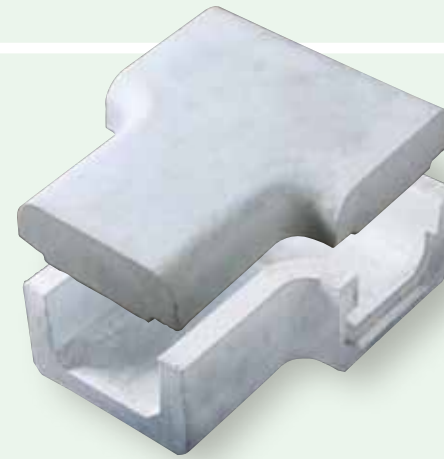
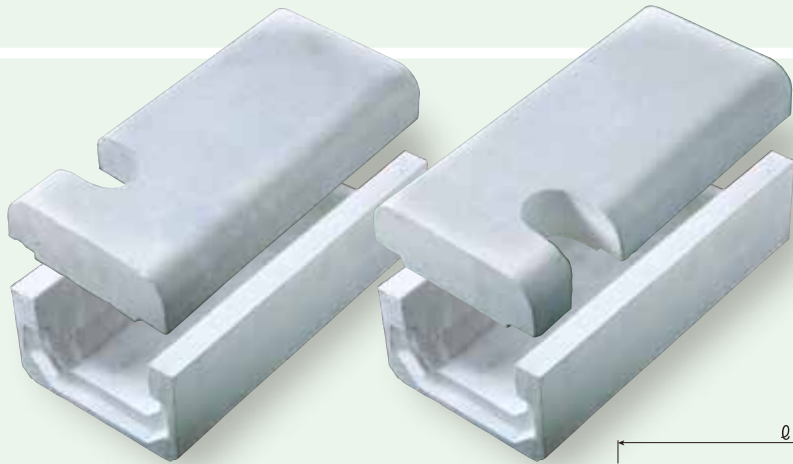
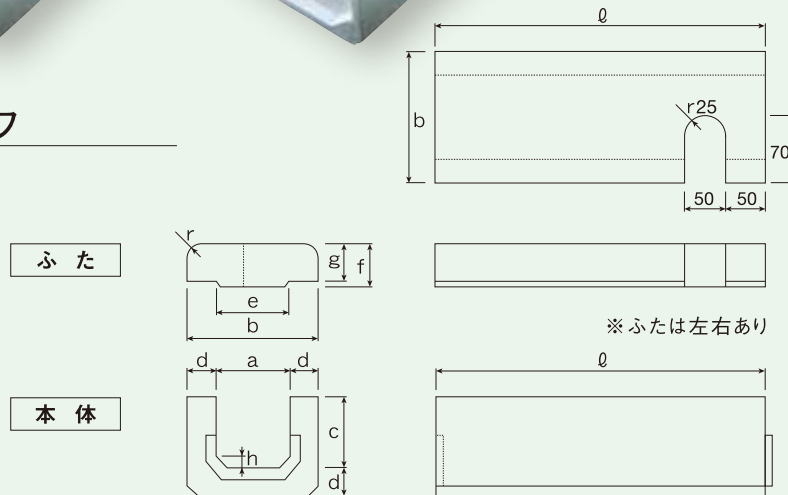


# インピーダンスボンド台枠用 特殊トラフ・特殊分岐トラフ

# ケーブルトラフ



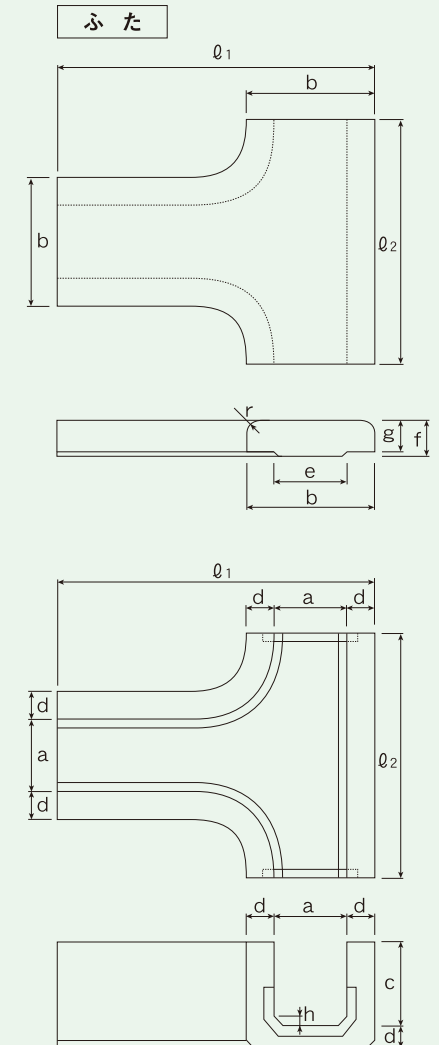
## 特殊トラフ



## ■ 寸法表

呼び名	寸法 (mm)											参考重量 (kg)			
	a	b	c	d	e	f	g	h	$\ell$	$\ell_1$	$\ell_2$	r	本体	ふた	組
70	70	120	75	25	65	40	30	15	390	-	-	15	6.5	3.5	10
									-	320	220		6.5	4.5	11
120	120	170	75	25	115	60	50	15	340	-	-	25	7	7	14
									-	320	250		7	9	16

## 特殊分岐トラフ



## 本体

