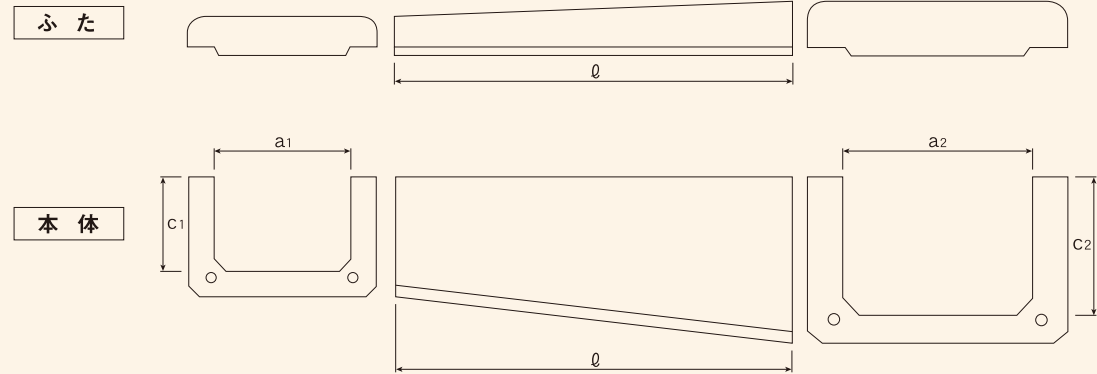


異径用

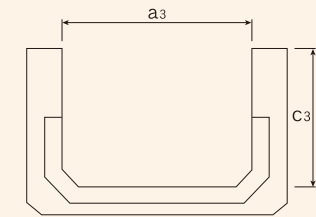
軽量ケーブルトラフ



■ 寸法表

呼び名	寸法 (mm)				参考重量 (kg)	参考重量 (kg)		
	a1	c1	a2	c2		本体	ふた	組
軽量 異径用	80	87	100	107	500	9	4	13
			130			9.5	4.5	14
			164	11.5		6.5	18	
	100	107	130	107		10	5	15
			164	12		7	19	
			220	15.5		9.5	25	
			164	12.5		7.5	20	
	130	107	220	175		16	10	26
			280	17		12	29	
			220	18		12	30	
280			19	14	33			
330			23	16	39			
220	175	280	180	23	17	40		
		330		26.5	18.5	45		

呼び名	寸法 (mm)					参考重量 (kg)				
	a1	c1	a2	c2	l	本体	ふた	組		
軽量 異径用	220	175	450	235	500	31	22	53		
			330	180		27.5	20.5	48		
	280	180	33	24		57				
	330	235	36	26		62				
呼び名	寸法 (mm)					参考重量 (kg)				
	a1	c1	a3	c3	l	本体	ふた	組		
従来品へのジョイント用	80	87	70	500	170	8	4	12		
						100	107	9	5	14
								130	10	8
	164	135	150			120	15.5	11.5	27	
	220	175	200			200	24.5	16.5	41	
	280	180	250			250	28.5	20.5	49	
	330		300			36	24	60		
	450	235	400			215	52	32	84	



< 従来品へのジョイント用 >