

組立基礎



器具箱 3型用

参考重量

縦板146kg × 2

横板75kg × 2

前板33kg × 2

底板86kg × 2

合計 680kg

ユニットタイプ

参考重量

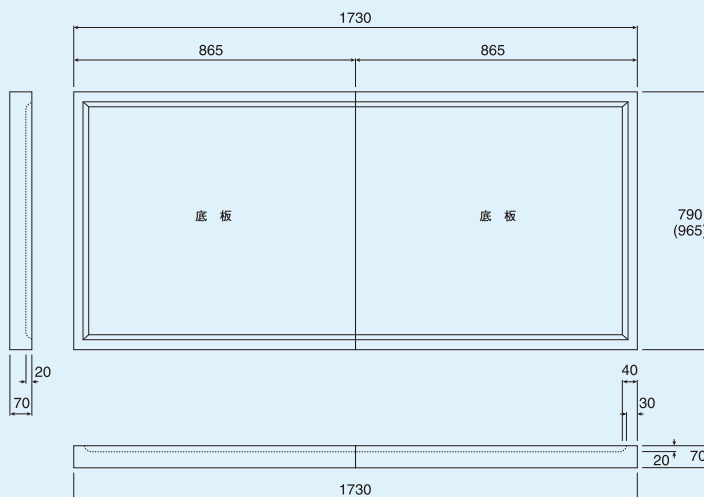
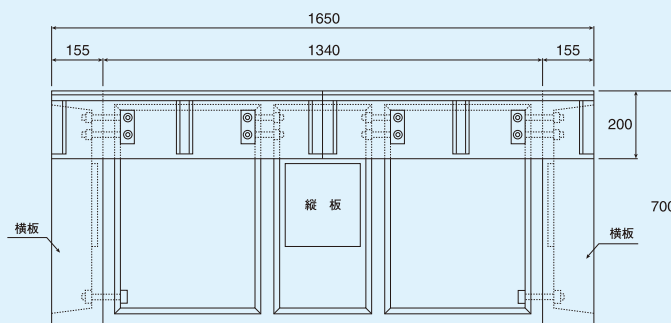
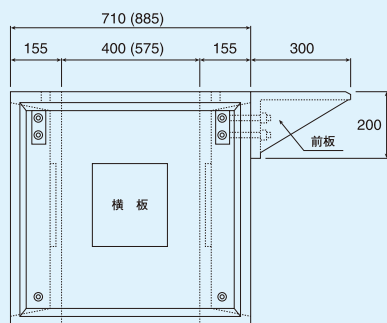
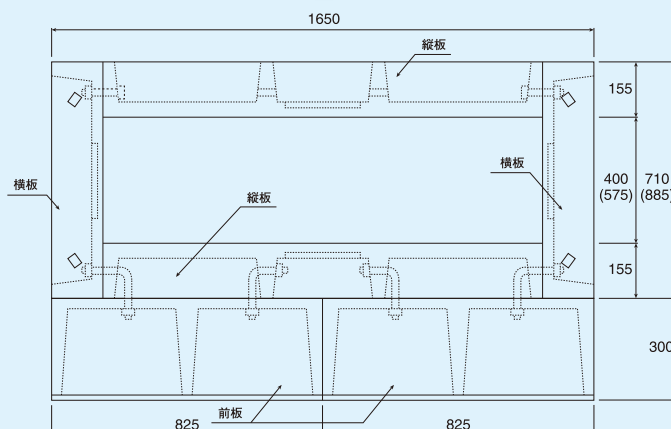
縦板146kg × 2

横板90kg × 2

前板33kg × 2

底板101kg × 2

合計 740kg



※ ()内はユニットタイプのサイズです。