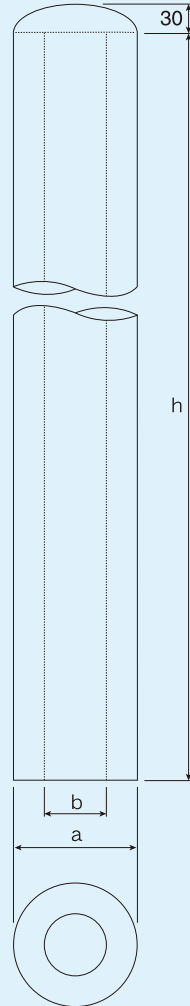


コンクリートポール・根かせ・底板



コンクリートポール



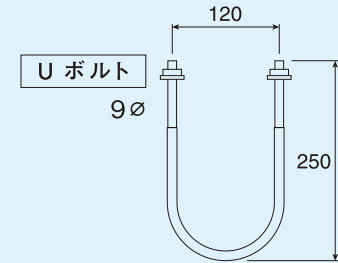
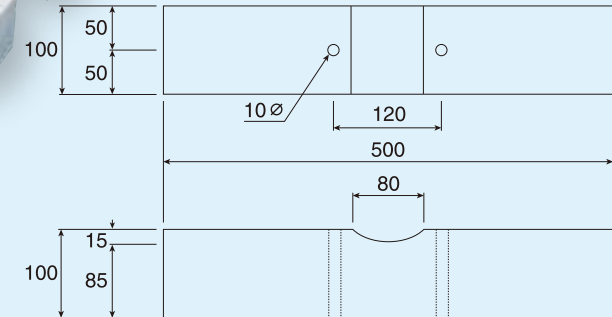
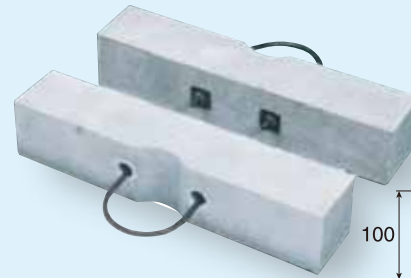
■ 寸法表

呼び名	寸法 (mm)			参考重量 (kg)
	a	b	h	
1.6m	114	64	1600	28
2.5m			2500	43
3.3m			3300	56

コンクリート根かせ

114φ用

参考重量 12kg



ポール底板

114φ用

参考重量 23kg

