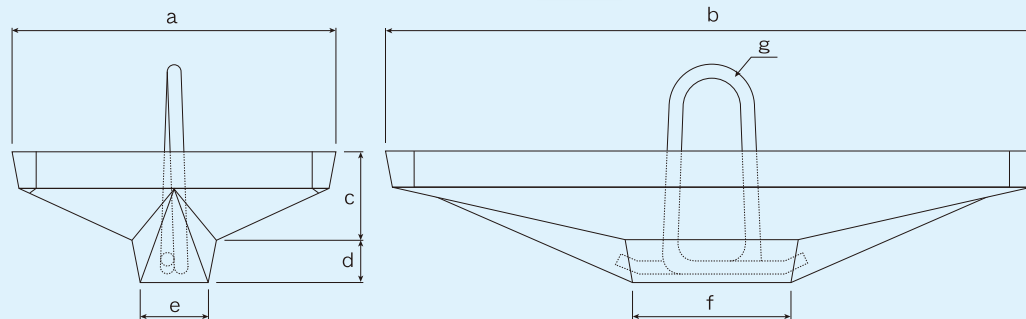


# ステーブロック・ロッド



## ステーブロック



### ■ 寸法表

呼び名	寸法 (mm)							参考重量 (kg)
	a	b	c	d	e	f	g	
No.1	250	500	70	50	60	140	16	18
No.2	300	600	80	50	70	160	16	30
No.3	350	700	90	50	80	180	19	44
No.4	400	800	100	60	90	200	19	60
No.5	450	900	120	60	100	220	22	86
No.6	550	1100	140	70	115	245	25	150

### ■ 寸法表

呼び名	寸法 (mm)		参考重量 (kg)	呼び名	寸法 (mm)		参考重量 (kg)
	∅	ℓ			∅	ℓ	
No.1	16	1800	3.5	No.5L	22	3700	13
No.2		2000	4	No.5LL		4200	14.5
No.3	19	2300	6	No.6	25	3000	14
No.4		2500	6.5	No.6L		4000	18
No.5	22	2700	10	No.6LL		4500	20

## ステーロッド

