

# 曲線用

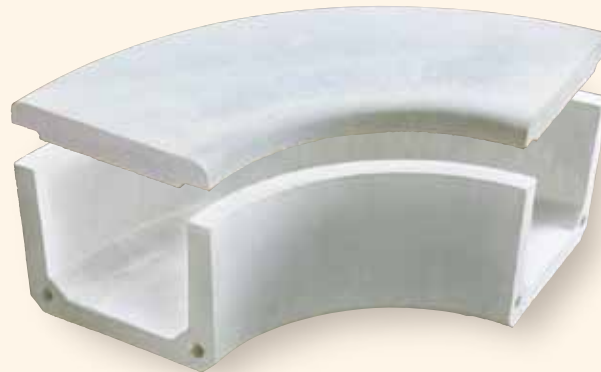
# 軽量ケーブルトラフ



## 曲線用 45°

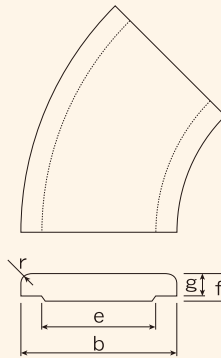


## 曲線用 90°



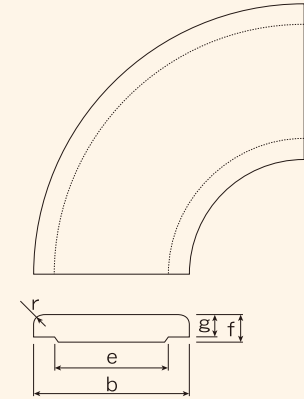
## 曲線用 45°

ふた

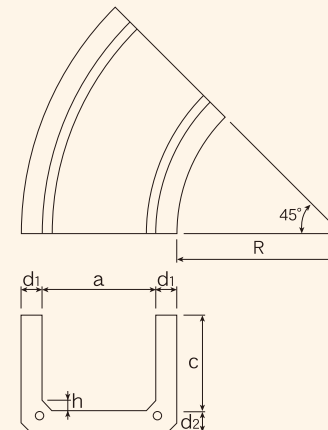


## 曲線用 90°

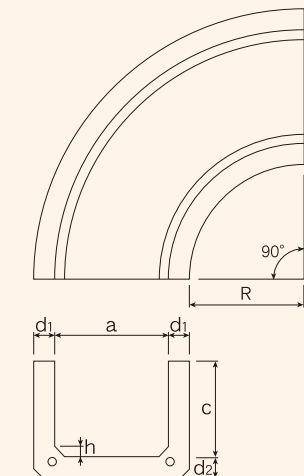
ふた



本体



本体



### ■ 寸法表

呼び名	寸法 (mm)											参考重量 (kg)								
	a	b	c	d1	d2	e	f	g	h	r	R		45°			90°				
											45°	90°	本体	ふた	組	本体	ふた	組		
軽 量 曲 線 用	K80	80	120	87		75								5	2	7	6	3	9	
	K100	100	140	107	20	23	95	30	21	15	15			6	3	9	8	4	12	
	K130	130	170				125									7	4	11	9	5
	K164	164	210	135	23	25	154	40	31	20	350	200			10.5	6.5	17	14	9	23
	K220	220	270	175	25	30	210	50	41				25			16.5	11.5	28	22.5	15.5
	K280	280	330	180							270							19.5	15.5	35
	K330	330	390			30	35	320			25			26.5	18.5	45	38.5	27.5	66	
K450	450	510	235					440							39	28	67	58.5	41.5	100